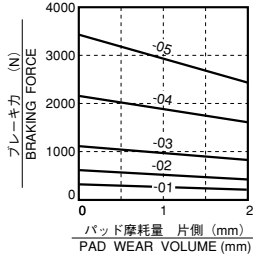


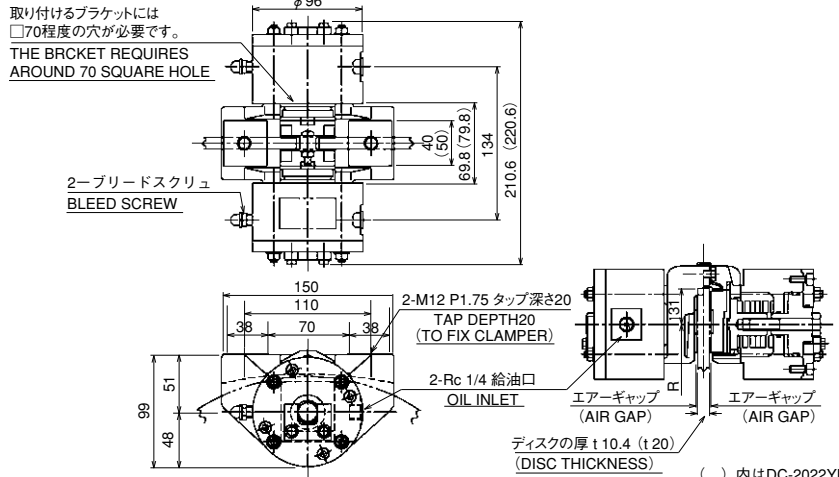
**DC-2021YF**  
**DC-2022YF**



●特性カーブ  
CHARACTERISTIC CURVE



・摩擦係数 (静摩擦)  $\mu=0.3$   
・COEFFICIENT OF STATIC FRICTION  $\mu=0.3$



●仕様・SPECIFICATION

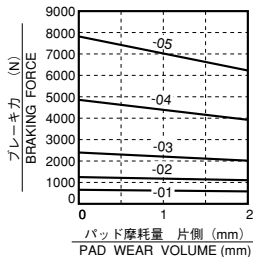
型式	MODEL TYPE	DC-2021YF					DC-2022YF				
仕様	SPECIFICATION	-01	-02	-03	-04	-05	-01	-02	-03	-04	-05
使用ディスク外径 (mm)	USABLE DISC DIA (mm)	$\phi 222 \sim 702$					$\phi 222 \sim \infty$				
使用ディスク厚 (mm)	DISC THICKNESS (mm)	10.4					20				
有効制動半径 (m)	EFFECTIVE RADIUS OF BRAKING (m)	$r = \frac{1}{1000} \left( \frac{\text{DISC DIA}}{2} - 31 \right)$									
パッド型式	PAD MODEL TYPE	DB-0400-K02D									
パッド摩耗代 (mm)	WEAR ALLOWANCE OF PAD (mm)	2									
ブレーキ力 (kN) (エアギャップ片側1mm)	BRAKING FORCE (AIR GAP, ONESIDE 1mm) (kN)	3.4	2.1	1.1	0.6	0.3	3.3	2.1	1.0	0.6	0.3
常用最大圧力 (Mpa)	MAX WORKING PRESSURE (Mpa)	5.1									
作動油	FLUID TO BE USED	一般鉱物油 (油圧作動油) MINERAL OIL									
必要油量 ( $\times 10^3$ L)	REQUIRED OIL VOLUME ( $\times 10^3$ L)	13 (最大ストローク 3mm時 at max. stroke)									
質量 (kg)	MASS (kg)	9					10				
トルク計算 (kN)	TORQUE CALCULATION (kN)	$T (\text{kN} \cdot \text{m}) = \text{kN} \times r$									

( ) 内はDC-2022YF  
( ) is for DC-2022YF.

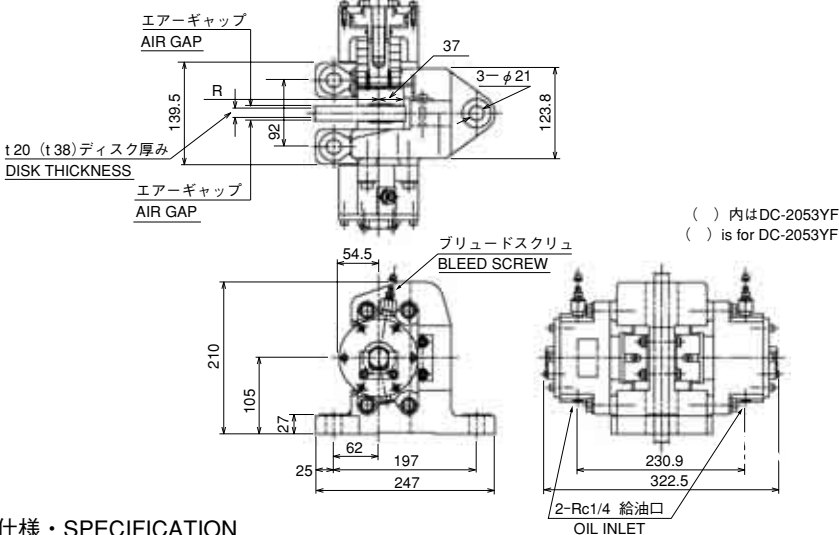
**DC-2052YF**  
**DC-2053YF**



●特性カーブ  
CHARACTERISTIC CURVE



・摩擦係数 (静摩擦)  $\mu=0.3$   
・COEFFICIENT OF STATIC FRICTION  $\mu=0.3$



●仕様・SPECIFICATION

型式	MODEL TYPE	DC-2052YF					DC-2053YF				
仕様	SPECIFICATION	-01	-02	-03	-04	-05	-01	-02	-03	-04	-05
使用ディスク外径 (mm)	USABLE DISC DIA (mm)	$\phi 380 \sim \infty$					$\phi 380 \sim \infty$				
使用ディスク厚 (mm)	DISC THICKNESS (mm)	20					38				
有効制動半径 (m)	EFFECTIVE RADIUS OF BRAKING (m)	$r = \frac{1}{1000} \left( \frac{\text{DISC DIA}}{2} - 37 \right)$									
パッド型式	PAD MODEL TYPE	DB-0401-K01C									
パッド摩耗代 (mm)	WEAR ALLOWANCE OF PAD (mm)	2									
ブレーキ力 (kN) (エアギャップ片側1mm)	BRAKING FORCE (AIR GAP, ONESIDE 1mm) (kN)	7.8	4.9	2.4	1.3	0.6	7.8	4.9	2.4	1.3	0.6
常用最大圧力 (Mpa)	MAX WORKING PRESSURE (Mpa)	5.9									
作動油	FLUID TO BE USED	一般鉱物油 (油圧作動油) MINERAL OIL									
必要油量 ( $\times 10^3$ L)	REQUIRED OIL VOLUME ( $\times 10^3$ L)	26 (最大ストローク 3mm時 at max. stroke)									
質量 (kg)	MASS (kg)	28					27.2				
トルク計算 (kN)	TORQUE CALCULATION (kN)	$T (\text{kN} \cdot \text{m}) = \text{kN} \times r$									

( ) 内はDC-2053YF  
( ) is for DC-2053YF.

※記載寸法仕様は改良のため予告なく変更することがあります。

※Dimensions and specifications might be changed for improvement without notice.

**三陽商事株式会社**

三陽工業株式会社

**SANYO SHOJI CO.,LTD.**

本社 〒564-0044  
大阪府吹田市南金田2丁目29番2号  
TEL (06) 6384-1212 FAX (06) 6338-1415

東京営業所 TEL (03) 3769-3434 FAX (03) 3769-1033  
名古屋営業所 TEL (052) 231-3455 FAX (052) 231-3566

URL <http://www.suntes.co.jp/>  
E-mail: [sanyo@suntes.co.jp](mailto:sanyo@suntes.co.jp)

Head Office 29-2, 2-Chome, Minamikaneden,  
Suita, Osaka, 564-0044, Japan  
Tel (06) 6384-1212 Fax (06) 6338-1415

Tokyo Branch Tel (03) 3769-3434 Fax (03) 3769-1033  
Nagoya Branch Tel (052) 231-3455 Fax (052) 231-3566