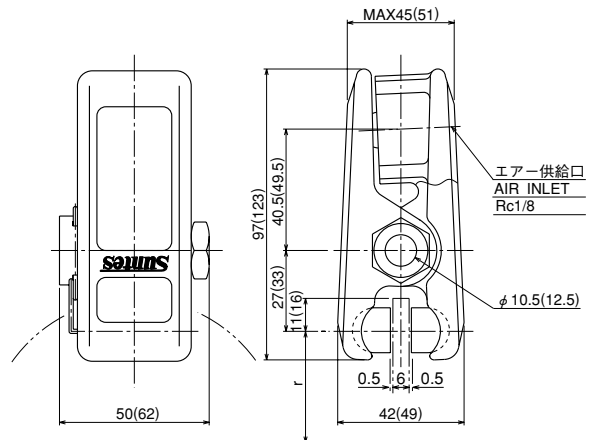
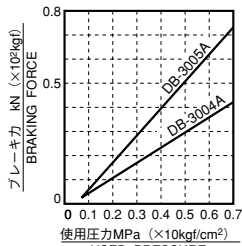


空圧・ミニキャリパ  
**DB-3004A・3005A**  
Pneumatic Applied



( ) 内は3005A  
( ) is for 3005A.

●特性カーブ・CHARACTERISTIC CURVE

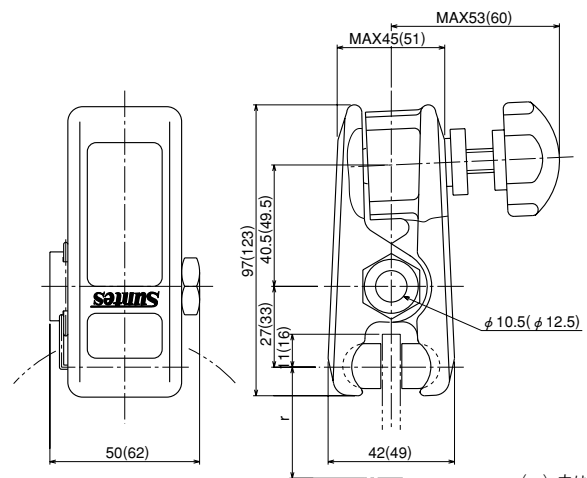


・摩擦係数 (動摩擦)  $\mu=0.3$   
・COEFFICIENT OF DYNAMIC FRICTION 0.3

●仕様・SPECIFICATION

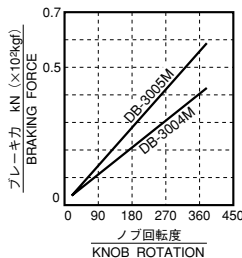
| 型 式                        | ・MODEL TYPE                            | DB-3004A  | DB-3005A     |
|----------------------------|--|---|--------------|
| 使用ディスク外径 (mm)              | ・USABLE DISC DIA (mm)                  | φ100~∞  |              |
| 使用ディスク厚 (mm)               | ・DISC THICKNESS (mm)                   | 6   |              |
| 有効制動半径 (m)                 | ・EFFECTIVE RADIUS OF BRAKING (m)       | $r = \frac{1}{1000} \left( \frac{\text{DISC DIA}}{2} - 11 \right)$ $r = \frac{1}{1000} \left( \frac{\text{DISC DIA}}{2} - 16 \right)$ |              |
| パッド型式                      | ・PAD MODEL TYPE                        | DB-0428-K***  | DB-0429-K*** |
| パッド摩耗代 (mm)                | ・WEAR ALLOWANCE OF PAD (mm)            | 2   |              |
| シリンダー面積 (cm <sup>2</sup> ) | ・AREA OF CYLINDER (cm <sup>2</sup> )   | 7.1   | 12.6         |
| 最大エア圧 (MPa)                | ・MAX.WORKING AIR PRESSURE (MPa)        | 0.7 (7kgf/cm <sup>2</sup> )   |              |
| 質量 (g)                     | ・MASS (g)                              | 360   | 670          |
| トルク計算 (kN)                 | ・TORQUE CALCULATION (BRAKING FORCE=kN) | T (kN・m) =kN×r  |              |

ノブ型・ミニキャリパ  
**DB-3004M・3005M**  
Knob Operated



( ) 内は3005M  
( ) is for 3005M.

●特性カーブ・CHARACTERISTIC CURVE



・摩擦係数 (動摩擦)  $\mu=0.3$   
・COEFFICIENT OF DYNAMIC FRICTION 0.3

●仕様・SPECIFICATION

| 型 式           | ・MODEL TYPE                            | DB-3004M  | DB-3005M     |
|---------------|--|---|--------------|
| 使用ディスク外径 (mm) | ・USABLE DISC DIA (mm)                  | φ100~∞  |              |
| 使用ディスク厚 (mm)  | ・DISC THICKNESS (mm)                   | 6   |              |
| 有効制動半径 (m)    | ・EFFECTIVE RADIUS OF BRAKING (m)       | $r = \frac{1}{1000} \left( \frac{\text{DISC DIA}}{2} - 11 \right)$ $r = \frac{1}{1000} \left( \frac{\text{DISC DIA}}{2} - 16 \right)$ |              |
| パッド型式         | ・PAD MODEL TYPE                        | DB-0428-K***  | DB-0429-K*** |
| パッド摩耗代 (mm)   | ・WEAR ALLOWANCE OF PAD (mm)            | 2   |              |
| 質量 (g)        | ・MASS (g)                              | 390   | 750          |
| トルク計算 (kN)    | ・TORQUE CALCULATION (BRAKING FORCE=kN) | T (kN・m) =kN×r  |              |

※記載寸法仕様は改良のため予告なく変更することがあります。

※Dimensions and specifications might be changed for improvement without notice.

本 社 〒564-0044  
大阪府吹田市南金田2丁目29番2号  
TEL (06) 6384-1212 FAX (06) 6338-1415

東京営業所 TEL (03) 3769-3434 FAX (03) 3769-1033  
名古屋営業所 TEL (052) 231-3455 FAX (052) 231-3566

**三陽商事株式会社**

—— 三陽工業株式会社 ——  
**SANYO SHOJI CO.,LTD.**

URL <http://www.suntes.co.jp/>  
E-mail: [sanyo@suntes.co.jp](mailto:sanyo@suntes.co.jp)

Head Office 29-2, 2-Chome, Minamikaneden,  
Suita, Osaka, 564-0044, Japan  
Tel (06) 6384-1212 Fax (06) 6338-1415

Tokyo Branch Tel (03) 3769-3434 Fax (03) 3769-1033  
Nagoya Branch Tel (052) 231-3455 Fax (052) 231-3566