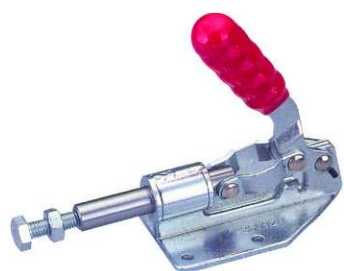
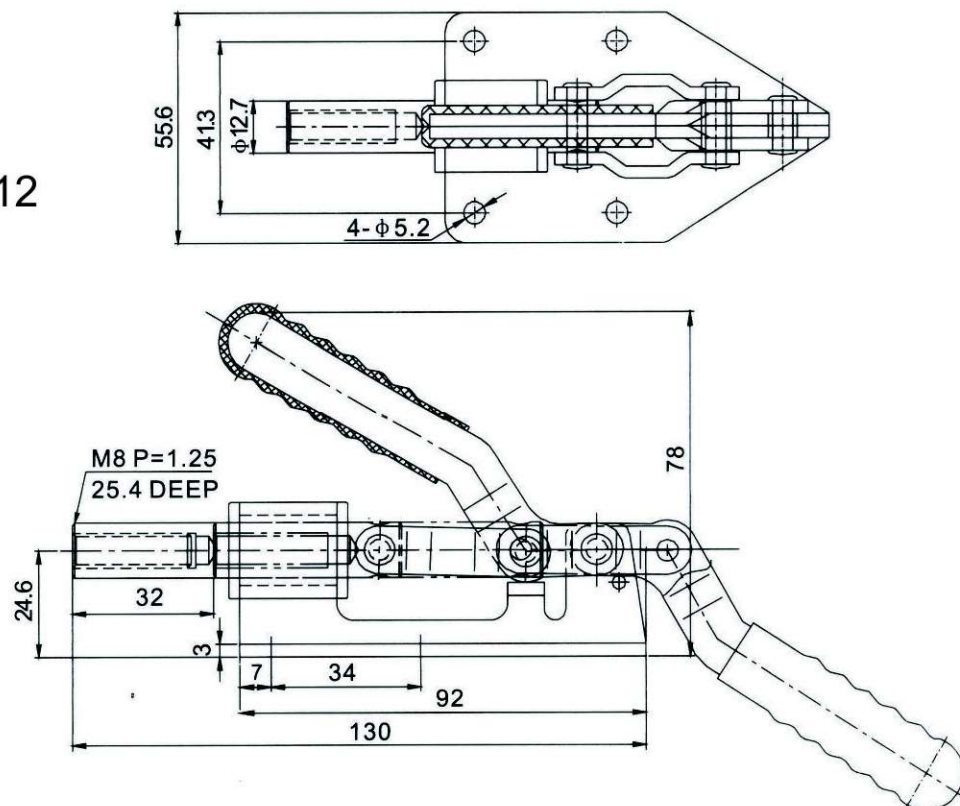


MG-36092M

WEIGHT(自重) : 397g
 HOLDING CAPACITY(夾持力) : 180kg
 SPINDLE SUPPLIED(壓頭螺絲型號) : SA-085012
 HANDLE OPENS(手柄開啟角度) : 180°
 PLUNGER STROKE(行程) : 32mm
 MG-36092MSS



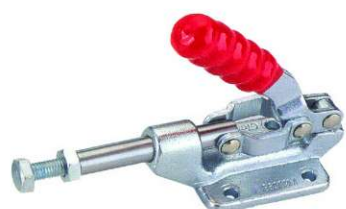
MG-36092M



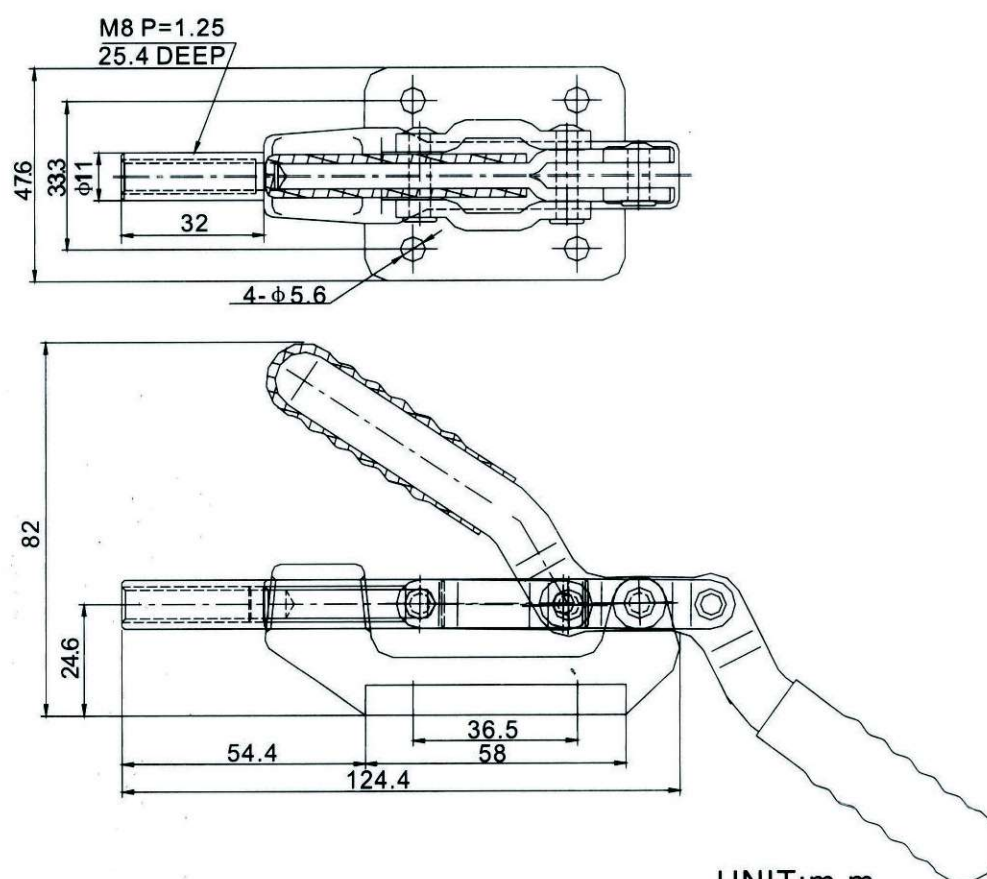
UNIT:m.m.

MG-36003M

*Forged alloy steel base(底座為鍛造合金鋼)
 WEIGHT(自重) : 395g
 HOLDING CAPACITY(夾持力) : 272kg
 SPINDLE SUPPLIED(壓頭螺絲型號) : SA-085012
 HANDLE OPENS(手柄開啟角度) : 180°
 PLUNGER STROKE(行程) : 31.8mm



MG-36003M



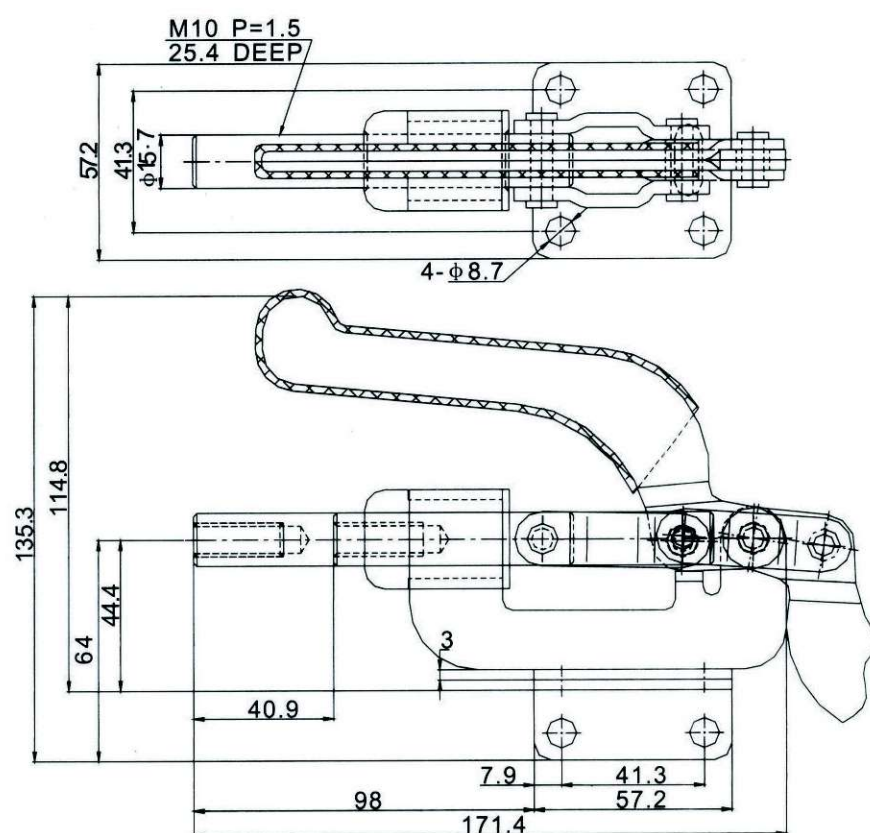
UNIT:m.m.

MG-36010M AND MG-36012M

WEIGHT(自重) : 800g
 HOLDING CAPACITY(夾持力) : 364kg
 SPINDLE SUPPLIED(壓頭螺絲型號) : SA-105015
 HANDLE OPENS(手柄開啟角度) : 180°
 PLUNGER STROKE(行程) : 40.9mm



MG-36010M



UNIT:m.m.

型號	描述
MG-36010M	法蘭座
MG-36012M	直座