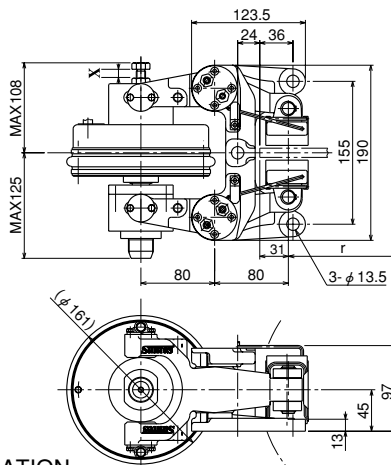
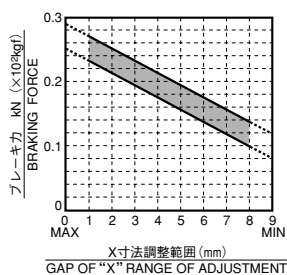


DB-4010EF



・L勝手も準備しております。
・Left side hand is also available.

●特性カーブ・CHARACTERISTIC CURVE



- ・摩擦係数 (動摩擦) $\mu = 0.3$
- ・COEFFICIENT OF DYNAMIC FRICTION 0.3
- ・(注) エアギャップは片側2mm以内で使用下さい。
- ・(Remark) Use Air Gap within 2mm at one side.

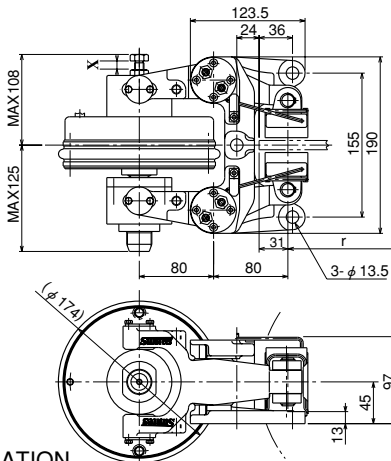
●仕様・SPECIFICATION

型 式	・ MODEL TYPE	DB-4010EF
使用ディスク外径 (mm)	・ USABLE DISC DIA (mm)	$\phi 200 \sim \infty$
使用ディスク厚 (mm)	・ DISC THICKNESS (mm)	10
有効制動半径 (m)	・ EFFECTIVE RADIUS OF BRAKING (m)	$r = \frac{1}{1000} \left(\frac{\text{DISC DIA}}{2} - 31 \right)$
パッド型式	・ PAD MODEL TYPE	DB-0433-K01B
パッド摩耗代 (mm)	・ WEAR ALLOWANCE OF PAD (mm)	7
供給吸引電圧 (V)	・ DASH SUPPLY VOLTAGE (V)	DC150~210
供給保持電圧 (V)	・ KEEP SUPPLY VOLTAGE (V)	DC20~31
消費電力 (W)	・ POWER CONSUMPTION (W)	14 (DC31V連続通電保持) (CONDUCTION CONTINUOUSLY AT DC31V)
定 格	・ DUTY RATE	360 C/H・50%ED または連続定格保持 OR CONTINUOUSLY KEEPING DUTY RATE
適用電源ボックス	・ SUITABLE POWER SUPPLY BOX	AP-2403 ※
質 量 (kg)	・ MASS (kg)	19
トルク計算 (kN)	・ TORQUE CALCULATION (BRAKING FORCE=kN)	$T (\text{kN} \cdot \text{m}) = \text{kN} \times r$

保持ブレーキとして御使用の場合 保持専用 (静 μ) パッドを準備しております
Pad for only holding (static μ) is available for application for holding brake.

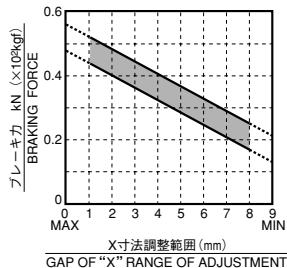
※P.32をご参照下さい。
※For detail refer page 32.

DB-4011EF



・L勝手も準備しております。
・Left side hand is also available.

●特性カーブ・CHARACTERISTIC CURVE



- ・摩擦係数 (動摩擦) $\mu = 0.3$
- ・COEFFICIENT OF DYNAMIC FRICTION 0.3
- ・(注) エアギャップは片側2mm以内で使用下さい。
- ・(Remark) Use Air Gap within 2mm at one side.

●仕様・SPECIFICATION

型 式	・ MODEL TYPE	DB-4011EF
使用ディスク外径 (mm)	・ USABLE DISC DIA (mm)	$\phi 200 \sim \infty$
使用ディスク厚 (mm)	・ DISC THICKNESS (mm)	10
有効制動半径 (m)	・ EFFECTIVE RADIUS OF BRAKING (m)	$r = \frac{1}{1000} \left(\frac{\text{DISC DIA}}{2} - 31 \right)$
パッド型式	・ PAD MODEL TYPE	DB-0433-K01B
パッド摩耗代 (mm)	・ WEAR ALLOWANCE OF PAD (mm)	7
供給吸引電圧 (V)	・ DASH SUPPLY VOLTAGE (V)	DC150~210
供給保持電圧 (V)	・ KEEP SUPPLY VOLTAGE (V)	DC20~31
消費電力 (W)	・ POWER CONSUMPTION (W)	17 (DC31V連続通電保持) (CONDUCTION CONTINUOUSLY AT DC31V)
定 格	・ DUTY RATE	360 C/H・50%ED または連続定格保持 OR CONTINUOUSLY KEEPING DUTY RATE
適用電源ボックス	・ SUITABLE POWER SUPPLY BOX	AP-2403 ※
質 量 (kg)	・ MASS (kg)	20
トルク計算 (kN)	・ TORQUE CALCULATION (BRAKING FORCE=kN)	$T (\text{kN} \cdot \text{m}) = \text{kN} \times r$

保持ブレーキとして御使用の場合 保持専用 (静 μ) パッドを準備しております
Pad for only holding (static μ) is available for application for holding brake.

※P.32をご参照下さい。
※For detail refer page 32.

※記載寸法仕様は改良のため予告なく変更することがあります。

※Dimensions and specifications might be changed for improvement without notice.

本 社 〒564-0044
大阪府吹田市南金田2丁目29番2号
TEL (06) 6384-1212 FAX (06) 6338-1415

東京営業所 TEL (03) 3769-3434 FAX (03) 3769-1033
名古屋営業所 TEL (052) 231-3455 FAX (052) 231-3566

三陽商事株式会社

— 三陽工業株式会社 —

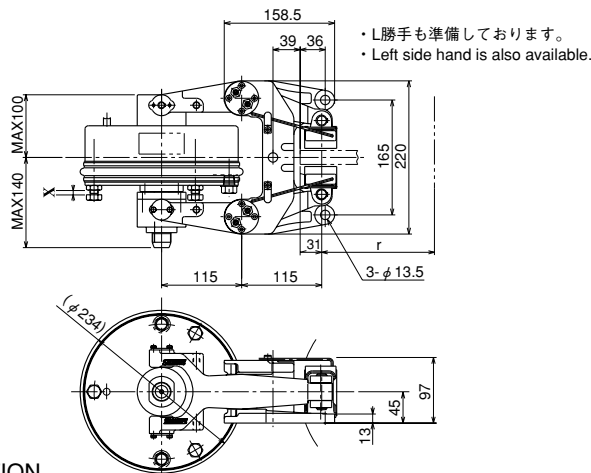
SANYO SHOJI CO.,LTD.

URL <http://www.suntes.co.jp/>
E-mail: sanyo@suntes.co.jp

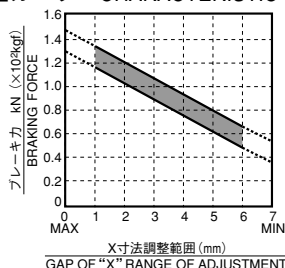
Head Office 29-2, 2-Chome, Minamikaneden,
Suita, Osaka, 564-0044, Japan
Tel (06) 6384-1212 Fax (06) 6338-1415

Tokyo Branch Tel (03) 3769-3434 Fax (03) 3769-1033
Nagoya Branch Tel (052) 231-3455 Fax (052) 231-3566

DB-4020EF



●特性カーブ・CHARACTERISTIC CURVE



- ・摩擦係数 (動摩擦) $\mu = 0.3$
- ・COEFFICIENT OF DYNAMIC FRICTION 0.3
- ・(注) エアギャップは片側 2mm 以内で使用下さい。
- ・(Remark) Use Air Gap within 2mm at one side.

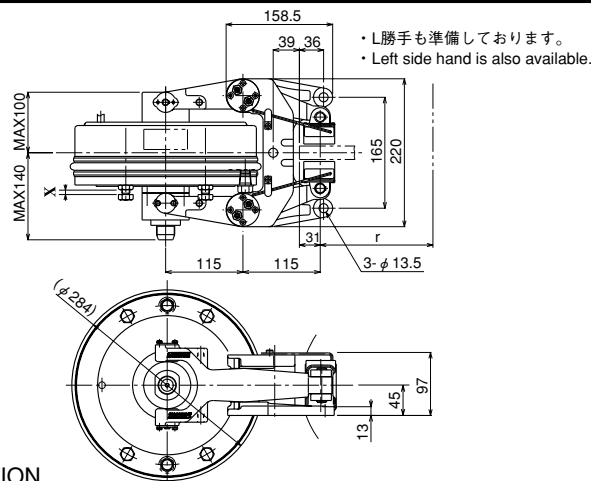
●仕様・SPECIFICATION

型式	・MODEL TYPE	DB-4020EF
使用ディスク外径 (mm)	・USABLE DISC DIA (mm)	$\phi 200 \sim \infty$
使用ディスク厚 (mm)	・DISC THICKNESS (mm)	20
有効制動半径 (m)	・EFFECTIVE RADIUS OF BRAKING (m)	$r = \frac{1}{1000} \left(\frac{\text{DISC DIA}}{2} - 31 \right)$
パッド型式	・PAD MODEL TYPE	DB-0433-K01B
パッド摩耗代 (mm)	・WEAR ALLOWANCE OF PAD (mm)	7
供給吸引電圧 (V)	・DASH SUPPLY VOLTAGE (V)	DC150~210
供給保持電圧 (V)	・KEEP SUPPLY VOLTAGE (V)	DC20~31
消費電力 (W)	・POWER CONSUMPTION (W)	25 (DC31V連続通電保持) (CONDUCTION CONTINUOUSLY AT DC31V)
定格	・DUTY RATE	360 C/H・50%ED または連続定格保持 OR CONTINUOUSLY KEEPING DUTY RATE
適用電源ボックス	・SUITABLE POWER SUPPLY BOX	AP-2403 ※
質量 (kg)	・MASS (kg)	39
トルク計算 (kN)	・TORQUE CALCULATION (BRAKING FORCE=kN)	$T (\text{kN} \cdot \text{m}) = \text{kN} \times r$

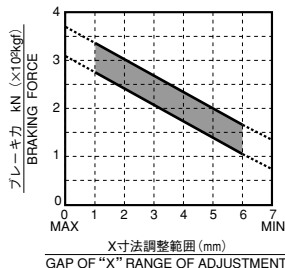
保持ブレーキとして御使用の場合 保持専用 (静 μ) パッドを準備しております
Pad for only holding (static μ) is available for application for holding brake.

※P.32をご参照下さい。
※For detail refer page 32.

DB-4021EF



●特性カーブ・CHARACTERISTIC CURVE



- ・摩擦係数 (動摩擦) $\mu = 0.3$
- ・COEFFICIENT OF DYNAMIC FRICTION 0.3
- ・(注) エアギャップは片側 2mm 以内で使用下さい。
- ・(Remark) Use Air Gap within 2mm at one side.

●仕様・SPECIFICATION

型式	・MODEL TYPE	DB-4021EF
使用ディスク外径 (mm)	・USABLE DISC DIA (mm)	$\phi 200 \sim \infty$
使用ディスク厚 (mm)	・DISC THICKNESS (mm)	20
有効制動半径 (m)	・EFFECTIVE RADIUS OF BRAKING (m)	$r = \frac{1}{1000} \left(\frac{\text{DISC DIA}}{2} - 31 \right)$
パッド型式	・PAD MODEL TYPE	DB-0433-K01B
パッド摩耗代 (mm)	・WEAR ALLOWANCE OF PAD (mm)	7
供給吸引電圧 (V)	・DASH SUPPLY VOLTAGE (V)	DC150~210
供給保持電圧 (V)	・KEEP SUPPLY VOLTAGE (V)	DC20~31
消費電力 (W)	・POWER CONSUMPTION (W)	30 (DC31V連続通電保持) (CONDUCTION CONTINUOUSLY AT DC31V)
定格	・DUTY RATE	360 C/H・50%ED または連続定格保持 OR CONTINUOUSLY KEEPING DUTY RATE
適用電源ボックス	・SUITABLE POWER SUPPLY BOX	AP-2403 ※
質量 (kg)	・MASS (kg)	50
トルク計算 (kN)	・TORQUE CALCULATION (BRAKING FORCE=kN)	$T (\text{kN} \cdot \text{m}) = \text{kN} \times r$

保持ブレーキとして御使用の場合 保持専用 (静 μ) パッドを準備しております
Pad for only holding (static μ) is available for application for holding brake.

※P.32をご参照下さい。
※For detail refer page 32.

※記載寸法仕様は改良のため予告なく変更することがあります。

※Dimensions and specifications might be changed for improvement without notice.

本社 〒564-0044
大阪府吹田市南金田2丁目29番2号
TEL (06) 6384-1212 FAX (06) 6338-1415

東京営業所 TEL (03) 3769-3434 FAX (03) 3769-1033
名古屋営業所 TEL (052) 231-3455 FAX (052) 231-3566

三陽商事株式会社

— 三陽工業株式会社 —

SANYO SHOJI CO.,LTD.

URL <http://www.suntes.co.jp/>
E-mail: sanyo@suntes.co.jp

Head Office 29-2, 2-Chome, Minamikaneden,
Suita, Osaka, 564-0044, Japan
Tel (06) 6384-1212 Fax (06) 6338-1415

Tokyo Branch Tel (03) 3769-3434 Fax (03) 3769-1033
Nagoya Branch Tel (052) 231-3455 Fax (052) 231-3566